

Котел отопительный  
водогрейный  
на твердом топливе  
(номинальная мощность 8 кВт,  
15 кВт, 20 кВт, 30 кВт, 40 кВт)



ТЕХНИЧЕСКИЙ ПАСПОРТ  
ИНСТРУКЦИЯ ПО УСТАНОВКЕ  
И ОБСЛУЖИВАНИЮ

## СОДЕРЖАНИЕ

1. Введение . . . . .	4
2. Комплектация . . . . .	5
3. Правила техники безопасности . . . . .	7
3.1. Общая информация . . . . .	7
3.2. Требования по безопасности . . . . .	9
3.3. Риск получения травм при соприкосновении с нагретыми частями котла . . . . .	9
3.4. Риск при остановке циркуляционных насосов . . . . .	10
3.5. Риск отравления угарными газами . . . . .	10
3.6. Требования по подключению электрической части . . . . .	11
3.7. Требования к транспортировке . . . . .	11
4. Технические характеристики . . . . .	12
5. Конструкция котла . . . . .	15
5.1. Схема дровяного/пеллетного котла . . . . .	15
5.2. Схема универсального котла . . . . .	16
5.3. Описание конструкции котла . . . . .	17
6. Инструкция по установке котла . . . . .	17
6.1. Требования к помещению . . . . .	17
6.2. Требования по противопожарной безопасности . . . . .	19
6.3. Требования к дымовой трубе . . . . .	19
6.3.1. Общие требования . . . . .	19
6.3.2. Установка хомута дымовой трубы . . . . .	21
6.4. Установка битеплового регулятора тяги . . . . .	21
6.5. Установка коллектора для подачи воздуха . . . . .	22
7. Расстка и пополнение котла . . . . .	23
8. Установка распределителя воздуха . . . . .	24
9. Установка регулятора подачи воздуха (под колосник) . . . . .	24
10. Оценка работы котла . . . . .	25
11. Чистка котла и уход за ним . . . . .	25
11.1. Общая информация по очистке . . . . .	25
11.2. Отверстие для прочистки труднодоступных мест . . . . .	25
12. Информация по топливу . . . . .	27

13. Требования подсоединения котла к системе отопления. . . . .	28
13.1. Общая информация . . . . .	28
13.2. Внешний вид и спецификация узла с подключением бойлера, без теплых полов . . . . .	30
13.3. Принципиальная схема узла с подключением бойлера, без теплых полов . . . . .	31
13.4. Описание узла с подключением бойлера, без теплых полов (рис. 27, схема 1) . . . . .	32
13.5. Внешний вид и спецификация узла с подключением бойлера и теплых полов . . . . .	33
13.6. Принципиальная схема узла с подключением бойлера и теплых полов . . . . .	34
13.7. Описание узла с подключением бойлера и теплых полов (рис. 28, схема 2) . . . . .	35
14. Гарантийные условия на изделие. . . . .	36
15. Гарантийные обязательства . . . . .	36
16. Гарантийный талон . . . . .	40
17. Отметки о сервисном обслуживании . . . . .	41

## 1. ВВЕДЕНИЕ

Компания ООО «Стропува Байкал Сервис» благодарит Вас за выбор нашего изделия. Твердотопливные котлы «STROPUVA» (далее – котел) предназначены для обогрева жилых, производственных и бытовых помещений, оснащенных системой автономного отопления. Котел продается с запатентованным битепловым регулятором тяги.

### ВНИМАНИЕ

Просим Вас внимательно изучить настоящий технический паспорт и инструкцию по эксплуатации, в них содержится важная информация о конструкции котельного оборудования, установке и безопасности при эксплуатации. Современное котельное оборудование является сложным техническим изделием, требующим наличия определенных навыков при работе с ним.

При перевозке котла и его аксессуаров (запчастей) соблюдайте рекомендации по перевозке и упаковке.

После распаковки котла проверьте комплектность.

До установки проверьте соответствие котла требуемым условиям эксплуатации.

Подключение котла должно отвечать действующим предписаниям технического паспорта на котел, инструкциям по установке и обслуживанию, СНиП и требованиям пожарной безопасности.

Производитель не несет ответственности за неполадки и сбои в работе котла при его неправильном подключении.

При уходе и чистке котла необходимо следовать предписанным нормам и правилам.

В случае выявления неполадок обратитесь в ближайший Сервисный Центр Stropuva или к официальному дилеру (продавцу), у которого приобретали котел. Неквалифицированное вмешательство может повредить котел или его отдельные части.

При ремонте рекомендуется использовать только оригинальные запчасти и аксессуары.

Производитель не несет ответственность за неполадки и сбои, причиной которых стала непрофессиональная установка и обслуживание оборудования неквалифицированными специалистами.

Несоблюдение предписаний, норм и правил настоящего руководства по обслуживанию, монтажу и эксплуатации ведёт к отказу в гарантийном обслуживании.

## 2. КОМПЛЕКТАЦИЯ\*

1. Котел твердотопливный «Stropuva» – 1 шт.
2. Предохранительный клапан давления 1,5 бар – 1 шт.
3. Термометр – 1 шт.
4. Распределитель воздуха для дров (дровяная версия котлов) – 1 шт.
5. Распределитель воздуха для угля (универсальная версия котлов) – 1 шт.
6. Распределитель воздуха для пеллет (пеллетная и универсальная версия котлов) – 1 шт.
7. Коллектор подачи воздуха в сборе (кожух, вентилятор, шнур питания), для универсальной и пеллетной версии котлов – 1 шт.
8. Пластины для очистки (экономайзеры) – 2 шт.
9. Воздушная заслонка – 1 шт.
10. Регулировочный маховик – 1 шт.
11. Ручка для дверец – 2 шт.
12. Колосниковая решетка (универсальная версия котлов) – 1 шт.

После распаковки котла проверьте комплектность поставки и отсутствие внешних повреждений котла. Требуется проверки отсутствия повреждений при наличии нарушенной упаковки (царапины, вмятины и т.д.)

В случае, если в Вашем регионе (доме) периодически происходят перебои с электричеством, либо напряжение в электросети нестабильно, рекомендуем приобрести резервный генератор и/или источник бесперебойного питания.

\* В базовую комплектацию котла не входит: узел обвязки, система резервного электропитания, расширительный бак, дымоход.



рис. 1а. Дровяной котел



рис. 1б. Универсальный/пеллетный



рис. 2. Предохранительный клапан давления 1,5 бар



рис. 3. Термометр



рис. 4. Распределитель воздуха для дров



рис. 5. Распределитель воздуха для угля



рис. 6. Распределитель воздуха для пеллет

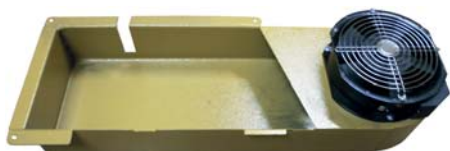


рис. 7. Коллектор подачи воздуха



рис. 8. Пластины для очистки (экономайзеры)



рис. 9. Воздушная заслонка



рис. 10. Регулировочный маховик



рис. 11. Ручка для дверей



рис. 12. Колосниковая решетка

## 3. ПРАВИЛА ТЕХНИКИ БЕЗОПАСНОСТИ

### 3.1. ОБЩАЯ ИНФОРМАЦИЯ

**Котельная – это зона повышенной опасности.** Безответственное поведение может привести к травмам, отравлению, пожару, порче котла или системы отопления.

**ВНИМАНИЕ:** Эксплуатация котла в системе отопления с принудительной циркуляцией при отсутствии электропитания категорически запрещается.

Требования по безопасности эксплуатации и обслуживанию котла	Последствия в случае нарушения требований
1. Не доводите теплоноситель до кипения	1. Закипевший теплоноситель приведет к перегреву и порче котла. Если теплоноситель в котле закипел по непонятной вам причине, закройте заслонку подачи воздуха сверху, затем осторожно откройте дверцу, держа лицо на безопасном расстоянии, и заполните топку сухим песком.
2. Убедитесь в наличии теплоносителя в контуре системы отопления и в корпусе котла. Убедитесь в отсутствии воздуха в контурах системы отопления и корпусе котла. Не доводите давление в системе до уровня выше 1,5 бар. Не допускайте замерзания теплоносителя в системе отопления и котле.	2. Порча котлов и других деталей систем отопления.
3. Помещение котельной должно быть обеспечено приточно-вытяжной вентиляцией.	3. В помещении котельной может образоваться высокая концентрация угарных газов, что может причинить вред здоровью и жизни человека.
4. Не допускайте проникновения воздуха через нижнюю дверцу. Открывание нижней дверцы во время работы котла запрещается.	4. Резкое повышение температуры и как следствие закипание теплоносителя в котле.
5. Не поднимайте распределитель воздуха во время горения.	5. Преждевременный износ распределителя воздуха.

### Наиболее встречающиеся ошибки во время установки

<p>1. Монтаж производится с нарушениями требований по установке и обвязке котла.</p>	<p><b>Последствия</b></p> <p>1. Работа котла не будет соответствовать заявленным техническим характеристикам и показателям.</p> <p>Преждевременный выход котла из строя и износ комплектующих.</p> <p>Прорывы в трубопроводе системы отопления.</p>
<p>2. Установка дымовой трубы с нарушениями заявленных требований.</p>	<p><b>Последствия</b></p> <p>2. Отсутствие тяги в дымовой трубе, образование конденсата и воздушной пробки в дымоходе, нестабильное горение топлива в котле, образование высокой концентрации угарных газов. Слишком сильная тяга может привести к перегреву котла.</p>
<p>3. Заливка бетонной стяжки для основания котла на деревянный пол.</p>	<p><b>Последствия</b></p> <p>3. Возгорание деревянных конструкций под бетонным основанием.</p>

### Наиболее частые ошибки при эксплуатации котла

<p>1. Горение происходит при слишком сильной тяге в дымоходе</p>	<p>1. В котле слышна пульсация, происходит вибрация заслонки подачи воздуха. Котел работает очень не экономно, течет конденсат, не хватает мощности.</p> <p>Необходимо отрегулировать тягу дымохода согласно п. 6.3.</p>
<p>2. Не смазывается трос для поднятия распределителя воздуха.</p>	<p>2. Плохо поднимается распределитель воздуха, изнашивается трос. Следует смазать маслом WD-40 солидолом или литолом.</p>
<p>3. В котле сжигаются пластиковые и упаковочные отходы.</p>	<p>3. Пластиковыми строительными или упаковочными отходами топить опасно, поскольку генерируемый дым не успевает равномерно гореть, накапливается избыток дыма, который, взрываясь в котле или дымовой трубе, разрушает соединения дымовой трубы.</p>
<p>4. В котле сжигаются дрова повышенной влажности</p>	<p>4. Образование большого количества сажи в дымовой трубе, что приводит к снижению тяги и неэффективной работе котла.</p>
<p>5. Поддерживается температура котла ниже 50 °С.</p>	<p>5. Из-за конденсата закупоривается котел и дымовая труба.</p>



## 3.2. ТРЕБОВАНИЯ ПО БЕЗОПАСНОСТИ

Лицам, эксплуатирующим отопительный котел разрешено: разжигать котел, настраивать (регулировать) температуру, тушить котел (при аварии) и проводить его чистку. Все остальные работы по обслуживанию котла должны выполняться квалифицированным опытным специалистом.

Исключите доступ в помещение котельной детей и домашних животных.

Используйте только рекомендуемые виды топлива. При возникновении опасности взрыва, пожара, при выделении газообразных продуктов сгорания или паров прекратите работу отопительного котла.

Эксплуатируйте котел с рабочей температурой 60–95 °С и периодически контролируйте его. Не используйте какие-либо горючие жидкости для повышения теплопроизводительности котла.

Собирайте золу в несгораемые емкости с крышкой. Поверхность котла можно чистить только негорючими средствами. Не кладите на котел или поблизости от него легковоспламеняемые и горючие предметы. Не храните легковоспламеняемые и горючие материалы в помещении, где установлен котел (например, древесину, бумагу, бензин, масло).

## 3.3. РИСК ПОЛУЧЕНИЯ ТРАВМ ПРИ СОПРИКОСНОВЕНИИ С НАГРЕТЫМИ ЧАСТЯМИ КОТЛА

Поверхность котла нагревается до температуры свыше 40 °С. Корпус котла изолирован теплоизоляционным материалом, но отдельные детали котла, такие как дверцы, выходной патрубок дымохода и хомут дымовой трубы нагреваются сильнее и представляют собой опасность при прикосновении. Во избежание ожогов, не рекомендуется касаться работающего котла и его частей, за исключением ручек дверец.

### 3.4. РИСК ПРИ ОСТАНОВКЕ ЦИРКУЛЯЦИОННЫХ НАСОСОВ

При отключении питания электроэнергии и остановке работы циркуляционного насоса возможно повышение давления и температуры выше критической отметки в контуре котла, что может привести к выходу из строя котла и труб системы отопления. Во избежание случаев аварийной остановки насосов рекомендуем использовать источник бесперебойного (резервного) питания

При установке предохранительного клапана давления 1,5 бар в непредусмотренном месте в системе обвязки котла, давление теплоносителя в котле может превысить допустимые значения, что может привести к выходу котла из строя.

Термическая защита обеспечивает надежную работу котла при сбоях в отопительной системе, в случаях когда система не может отвести тепло из отопительного котла. Такое может произойти, например, при замерзании отопительной системы, отсутствии циркуляции воды и т.д. Для правильной работы термической защиты необходимо наличие достаточного давления охлаждающей жидкости. Требуемое давление не более 1,5 бар при объеме расхода не менее 15 л/мин. Следует ежемесячно проводить проверку предохранительного клапана давления 1,5 бар теплообменника в соответствии с рекомендациями изготовителя.

Если термостатический клапан не пропускает поток охлаждающей жидкости или его пропускная способность слишком мала, его следует заменить на новый/исправный.

***В систему отопления с принудительной циркуляцией необходимо обеспечить бесперебойную подачу электроэнергии (см. п. 3.1).***

### 3.5. РИСК ОТРАВЛЕНИЯ УГАРНЫМИ ГАЗАМИ

При закупорке дымовой трубы и неправильной эксплуатации котла в котельной концентрация угарных газов может превысить предельно допустимые значения. Помещение котельной необходимо обеспечить соответствующей приточно-вытяжной вентиляцией. Недостаточный приток свежего воздуха в помещение, где установлен котел, использующий для сжигания воздух из этого помещения, может привести к повышению концентрации угарных газов, и как следствие к отравлению персонала.

Следите за тем, чтобы вентиляционные отверстия для притока и вытяжки воздуха не были уменьшены в сечении или перекрыты. При невозможности незамедлительно устранить неисправности следует немедленно прекратить эксплуатацию котла и вывести весь обслуживающий персонал из помещения котельной, после чего котельную необходимо проветрить.

### **3.6. ТРЕБОВАНИЯ К ПОДКЛЮЧЕНИЮ ЭЛЕКТРИЧЕСКОЙ ЧАСТИ**

В системе обвязки котла используется циркуляционные насосы с электроприводом. Подключение насосов к электропитанию должен проводить квалифицированный электрик, имеющий разрешение на данный тип работ. Монтажные работы необходимо проводить согласно подготовленному проекту (учитывая имеющуюся общую мощность ввода).

Вся электропроводка должна быть изолирована и заземлена, установка подключений проведена в соответствии с действующими государственными нормами.

### **3.7. ТРЕБОВАНИЯ К ТРАНСПОРТИРОВКЕ**

Отопительный котел рекомендуется транспортировать непосредственно до места установки не вскрывая, в заводской упаковке.

Не допускается выполнение погрузочно-разгрузочных работ при обнаружении несоответствия упаковки изделия требованиям нормативно-технической документации, неисправной тары.

Для фиксации груза в кузове автомобиля должны применяться штатные такелажные приспособления в соответствии с нормативной документацией.

Крепления груза в кузове автомобиля с применением проволоки, металлических канатов не допускается.

При ручной строповке (расстроповке груза) должны применяться такелажные приспособления, при применении которых должна быть обеспечена безопасность стропальщика.

## 4. ТЕХНИЧЕСКИЕ ХАРАКТЕРИСТИКИ

Модель котла		S8	S15	S20	S30	S40
Мощность котла (кВт) *		8	15	20	30	40
Отапливаемая площадь (м <sup>2</sup> )		50–110	75–150	100–200	300–300	200–400
Размеры камеры закладки топлива (мм) <sup>***</sup>	Высота (внутр.)	940	1250	1510	1250	1485
	Диаметр (внутр.)	470	470	470	590	590
Объем камеры закладки топлива (дм <sup>3</sup> )		163	217	262	342	406
Вес помещаемого топлива (кг) <sup>***</sup>	Дрова	37	50	60	78	93
	Уголь	–	–	–	–	–
	Пеллеты	–	–	–	–	–
Длина дров не более (см)		45	45	45	55	55
Объем теплоносителя в котле (л)		41	38	45	51	58
Длительность горения одной закладки топлива при номинальном режиме (75°C), час **	Дрова	18	31	31	31	31
	Уголь	–	–	–	–	–
	Пеллеты	–	–	–	–	–
КПД (%)		85	85	85	85	85
Максимально допустимое давление теплоносителя, не более (бар)		1,5	1,5	1,5	1,5	1,5
Предохранительный клапан давления (бар)		1,5	1,5	1,5	1,5	1,5
Номинальная температура теплоносителя на выходе из котла (°C)		75	75	75	75	75
Размер загрузочного проема (мм) <sup>***</sup>		230x215	230x215	230x215	240x230	240x230
Труба подающей линии (мм) <sup>***</sup>		32	32	32	32	32
Труба обратной линии (мм) <sup>***</sup>		32	32	32	32	32
Расстояние между центрами подающей и обратной трубами (мм) <sup>***</sup>		1170	1620	1920	1620	1920
Расстояние от низа котла до центра обратной трубы (мм) <sup>***</sup>		45	45	45	45	45
Диаметр дымохода (мм) <sup>***</sup>		160	180	180	180	200
Минимальная поперечная площадь отверстия дымовой трубы (см <sup>2</sup> ) <sup>***</sup>		250	250	250	250	330
Расстояние от низа котла до центра дымохода (мм) <sup>***</sup>		1076	1525	1765	1525	1765
Габаритные размеры без упаковки (мм) <sup>***</sup>	Высота	1350	1850	2100	1850	2100
	Диаметр	557	557	557	680	680
Габаритные размеры с упаковкой (мм) <sup>***</sup>	Высота	1570	1925	2210	1925	2210
	Ширина	750	750	750	750	750
	Глубина	700	700	700	800	800
Масса нетто (кг) <sup>***</sup>		164	198	230	257	306
Масса брутто (кг) <sup>***</sup>		205	245	280	303	358

S8P	S15P	S20P	S30P	S40P	S8U	S15U	S20U	S30U	S40U
8	15	20	30	40	8	15	20	30	40
50-110	75-150	100-200	200-300	200-400	50-110	75-150	100-200	200-300	200-400
940	1250	1510	1250	1485	780	1100	1350	1100	1300
470	470	470	590	590	470	470	470	590	590
163	217	262	342	406	135	191	234	301	356
37	50	60	78	93	31	44	54	69	82
-	-	-	-	-	67	95	116	149	176
106	141	170	222	264	88	124	152	196	231
45	45	45	55	55	45	45	45	55	55
41	38	45	51	58	41	38	45	51	58
18	31	31	31	31	18	31	31	31	31
-	-	-	-	-	72	120	120	120	120
72	72	72	72	72	72	72	72	72	72
85	85	85	85	85	85	85	85	85	85
1,5	1,5	1,5	1,5	1,5	1,5	1,5	1,5	1,5	1,5
1,5	1,5	1,5	1,5	1,5	1,5	1,5	1,5	1,5	1,5
75	75	75	75	75	75	75	75	75	75
230x215	230x215	230x215	240x230	240x230	230x215	230x215	230x215	240x230	240x230
32	32	32	32	32	32	32	32	32	32
32	32	32	32	32	32	32	32	32	32
1170	1620	1920	1620	1920	1170	1620	1920	1620	1920
45	45	45	45	45	45	45	45	45	45
160	180	180	180	200	160	180	180	180	200
250	250	250	250	330	250	250	250	250	330
1076	1525	1765	1525	1765	1076	1525	1765	1525	1765
1350	1850	2100	1850	2100	1350	1850	2100	1850	2100
557	557	557	680	680	557	557	557	680	680
1570	1925	2210	1925	2210	1570	1925	2210	1925	2210
750	750	750	750	750	750	750	750	750	750
700	700	700	800	800	700	700	700	800	800
166	200	232	259	308	170	204	236	263	312
207	247	282	305	360	211	251	286	309	364

\* Мощность котла зависит от качества топлива. Также она зависит от времени: в начале горения сила превышает указанную, котел выбрасывает дым, температура которого превышает 300 °С, таким образом, загораются и очищаются оставшиеся смолы, накаляется и усиливается дымоходная тяга (для этой цели в других котлах открывается прямой канал в дымоход). При сгорании топлива мощность котла снижается, поскольку увеличивается площадь отдачи тепла и снижается тяга, но при нагреве дома мощности достаточно, поэтому воздушная заслонка прикрывается, еще больше снижая мощность котла.

\*\* Продолжительность горения одной закладки зависит от качества топлива, внешней и внутренней температуры, теплового сопротивления здания, от мощности котла, от качества соблюдения рекомендаций инструкции по установке (подключения котла, потока нагреваемой воды, поддержки температуры воды).

**\*\*\* Размеры и веса указаны справочно и могут быть изменены производителем без предварительного уведомления.**

## 5. КОНСТРУКЦИЯ КОТЛА

### 5.1. СХЕМА ДРОВАНОГО/ПЕЛЛЕТНОГО КОТЛА

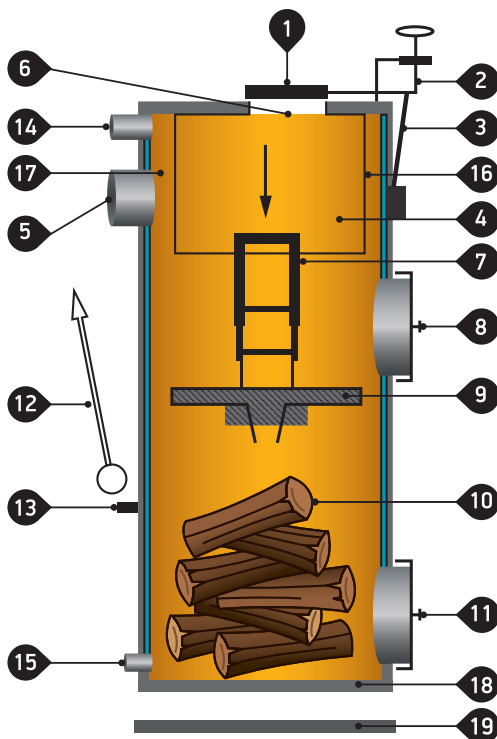


рис. 13

- |                              |   |
|------------------------------|---|
| 1. Воздушная заслонка        | 12. Трос с кольцом для поднятия распределителя воздуха    |
| 2. Битепловой регулятор тяги | 13. Крючок  |
| 3. Опорный стержень          | 14. Труба подачи теплоносителя                            |
| 4. Камера подогрева воздуха  | 15. Труба возврата теплоносителя                          |
| 5. Отверстие отводящих газов | 16. Муфта для термометра                                  |
| 6. Отверстие подачи воздуха  | 17. Муфта для предохранительного клапана давления 1,5 бар |
| 7. Труба подачи воздуха      | 18. Днище   |
| 8. Дверца закладки дров      | 19. Бетонное основание                                    |
| 9. Распределитель воздуха    |   |
| 10. Топливо                  |   |
| 11. Дверца удаления пепла    |   |

## 5.2. СХЕМА УНИВЕРСАЛЬНОГО КОТЛА

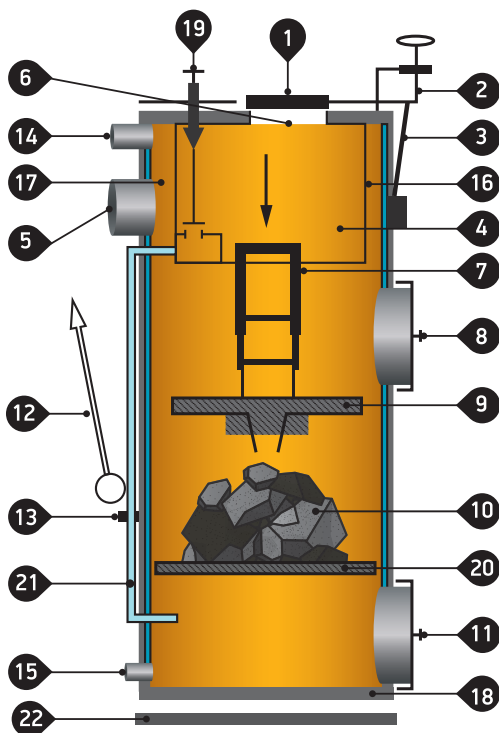


рис. 14

- |  |   |
|--|---|
| 1. Воздушная заслонка                                  | 13. Крючок  |
| 2. Бителловой регулятор тяги                           | 14. Труба подачи теплоносителя                            |
| 3. Опорный стержень                                    | 15. Труба возврата теплоносителя                          |
| 4. Камера подогрева воздуха                            | 16. Муфта для термометра                                  |
| 5. Отверстие отводящих газов                           | 17. Муфта для предохранительного клапана давления 1,5 бар |
| 6. Отверстие подачи воздуха                            | 18. Днище   |
| 7. Труба подачи воздуха                                | 19. Регулятор подачи воздуха снизу                        |
| 8. Дверца закладки дров                                | 20. Колосниковая решетка                                  |
| 9. Распределитель воздуха                              | 21. Воздуховод  |
| 10. Топливо  | 22. Бетонное основание                                    |
| 11. Дверца удаления пепла                              |   |
| 12. Трос с кольцом для поднятия распределителя воздуха |   |



### 5.3. ОПИСАНИЕ КОНСТРУКЦИИ КОТЛА (рис. 13 и 14)

Котел представляет собой стальной цилиндр, окруженный вторым стальным цилиндром большего диаметра, конструкция утеплена. В зазоре между цилиндрами находится нагреваемый теплоноситель. В передней части котла находится бителловой регулятор тяги (2) (подробнее на рис. 19 стр. 22). В конструкции имеется дверца для закладки дров (8), дверца для удаления пепла (11) и отверстие отводящих газов (5). Так же имеются трубы подачи и возврата теплоносителя (14, 15) и муфта для установки термометра (16). Для улучшения качества горения и передачи тепла, в верхней части камеры горения установлена камера подогрева воздуха (4). В комплекте котла могут быть колосниковая решетка и регулятор подачи воздуха снизу (19) для растопки торфяными и опилочными брикетами, или каменным углем.

**Для достижения оптимального теплосъема, между камерой нагрева воздуха и стенками камеры сгорания котла, по всему периметру имеется зазор, по которому дым, омывая камеру нагрева воздуха, поступает в отверстие отводящих газов.** В камеру сгорания опускается телескопическая труба подачи воздуха (7), на конце которой крепится распределитель воздуха (9).

В верхней части камеры подогрева воздуха расположено отверстие для поступления воздуха и воздушная заслонка (1). С правой стороны котла находится трос для подъема механизма подачи воздуха с кольцом (12) и фиксирующим крючком (13).

**Назначение распределителя воздуха – правильно распределять воздух в зонах горения. Распределитель воздуха опускается вниз по мере сгорания топлива под силой своей тяжести.**

Не рекомендуется поднимать распределитель воздуха во время горения: после подъема распределитель может провернуться вокруг оси и при опускании заглубиться в очаг горения. В результате проворота и заглубления распределителя эффективность котла снижается и повышается износ распределителя.

## 6. ИНСТРУКЦИЯ ПО УСТАНОВКЕ КОТЛА

**Перед установкой котла ознакомьтесь с рекомендациями и требованиями настоящей инструкции по установке котла. Также требуйте ознакомления с настоящей инструкцией лиц, непосредственно монтирующих отопительную систему и все котельное оборудование.**

### 6.1. ТРЕБОВАНИЯ К ПОМЕЩЕНИЮ

Котел устанавливается в помещениях, соответствующих государственным требованиям к помещениям котельных.

Высота помещения, в котором будет установлен котел должна быть не менее 250 см. Котел должен быть установлен на неподвижное, негорючее основание (1) либо на бетонный фундамент высотой не менее 50 мм таким образом, чтобы имелась возможность свободного подключения котла к дымоходу и трубам отопительной системы. Также необходимо предусмотреть наличие возможности чистки дымохода.

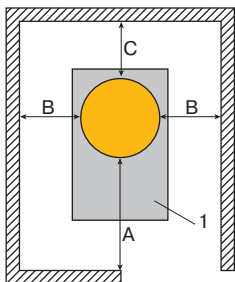


рис. 15

Перед котлом должно быть свободное пространство (A) не менее 1000 мм.

За котлом до стены должно быть оставлено расстояние (C) не менее 600 мм.

Расстояние между боковой стенкой котла и стеной (B) должно быть не менее 600 мм.

(1) Негорючее основание или бетонный фундамент

Помещение котельной должно быть более 4 кв. м, и обязательно быть изолированным от отапливаемых жилых помещений, оборудовано вертикальным вентиляционным каналом, или окном, (проемом) во внешней стене, для свободного доступа наружного воздуха в котел и вентиляционный канал.

При помощи зеркала через отверстие для прочистки дымовой трубы осматривается внутренняя часть дымовой трубы. Она должна быть чистой. Внутри не должно быть арматуры или птичьих гнезд, незакрытых проходов в полые перекрытия и соседние шахты. Необходимо проверить нет ли наружных отверстий в дымовой трубе, через которые может проникнуть паразитирующий воздух, охлаждающий дымовую трубу и снижающий тягу в ней. Все отверстия, проемы и места соединения котла с дымовой трубой необходимо загерметизировать. При наличии внутренних проходов из дымовой трубы в перекрытия или соседние шахты и отсутствии возможности их заделать, необходимо вставить овальный или цилиндрический вкладыш из нержавеющей стали. (Прямоугольные вкладыши ненадежны из-за отверстий, образующихся в местах соединения в результате перепадов температуры).

Котел ставится непосредственно на бетонный пол. На днище котла открытого горения не происходит, вследствие того, что процесс горения идет сверху вниз и когда достигает нижней части камеры сгорания, на дне лежит слой золы или шлака, защищающий днище котла и пол непосредственно под днищем от прямого нагрева.

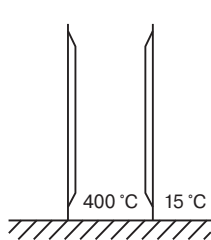


рис. 16а

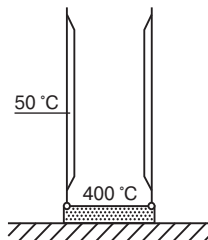


рис. 16б

При переносе котла возможна деформация его отдельных деталей, поэтому после его установки в дымовую трубу и закрытия всех дверец и отверстия для прочистки дымовой трубы, при помощи пламени свечи или спички проверьте действие верхней заслонки, ее прилегание к поверхности отверстия подачи воздуха, а так же герметичность прилегания дверец.

## 6.2. ТРЕБОВАНИЯ ПРОТИВОПОЖАРНОЙ БЕЗОПАСНОСТИ

Котел необходимо устанавливать на бетонное основание. Металлическое соединение котла и дымовой трубы должно быть изготовлено из металла.

Состояние дымохода необходимо проверять раз в месяц (путем осмотра при дневном свете через отверстие для прочистки с использованием зеркала), при необходимости – чистить, так как накопившаяся сажа и смолы в дымовой трубе могут загореться, выбросить искры, вызвать опасность пожара, перегреть и испортить вкладыш. При использовании фирменной дымовой трубы (из нержавеющей стали или керамики), необходимо тщательно изучить инструкцию по эксплуатации дымовой трубы и выполнять требования в отношении периодичности чистки. После прочистки дымовой трубы обязательной чистке подлежит горизонтальный дымоход между котлом и дымовой трубой.

Не храните горючие вещества и материалы вблизи котла.

Помещение котельной должно комплектоваться средствами тушения пожара: огнетушитель, ящик с песком, лопата и т.д.

В случае необходимости аварийной остановки работы котла воспользуйтесь сухим песком. В котельной должно храниться не менее 50 кг сухого песка. Песок не только хорошо изолирует горящие дрова от воздуха, но и охлаждает зону горения. После охлаждения котла песок легко чистится и удаляется.

***Категорически запрещается эксплуатация котла в отопительных системах с принудительной циркуляцией без электропитания, необходимого для работы котла и его отдельных частей (коллектор, насосы и т.д.)***

## 6.3. ТРЕБОВАНИЯ К ДЫМОВОЙ ТРУБЕ

### 6.3.1. ОБЩАЯ ИНФОРМАЦИЯ

Поперечная площадь отверстия дымовой трубы не должна отличаться от рекомендованных более чем на 10%. Если тяги для дровяного котла недостаточно, то необходимо дополнительно установить коллектор нагнетания воздуха, в универсальном котле он идет в комплекте. Котлу необходима автономная дымовая труба. Чтобы конденсат, образовавшийся в дымовой трубе, стекая не попадал в котел, дымоход между котлом и дымовой трубой должен быть строго горизонтальным. Длина горизонтального дымохода должна быть в пределах: max: 1,5 м, min: 0,2 м. Рекомендуется дополнительно комплектовать дымовую трубу конденсатоотводчиком. Дымовая труба должна быть хорошо герметизирована в местах соединения. Дымовая труба должна соответствовать требованиям пожарной безопасности и СНиП. Дымовая труба периодически чистится с учетом вышеуказанных противопожарных требований.

Рекомендации:

- в дымовой трубе из кирпича установить вкладыш из нержавеющей стали; правильно установленный вкладыш защищает дымовую трубу от воздействия конденсата и влаги;
- вкладыш не должен значительно уменьшить поперечное сечение проема дымовой трубы;
- части вкладыша должны быть герметично соединены между собой (при помощи заклепок из нержавеющей стали);

- внизу необходимо установить контейнер для сбора пепла на 15–20 см ниже входа дымохода в дымовую трубу, для облегчения чистки дымохода;
- расстояние между вкладышем и стенками дымовой трубы, хотя бы на наружном участке дымовой трубы, заполнить негорючим теплоизоляционным материалом. Отверстие сверху герметично зашпаклевать и закрыть жестью, с наклоном от отверстия к краю дымовой трубы;
- на холодном чердаке дымовую трубу утеплить негорючим теплоизоляционным материалом.
- при отсутствии стационарной дымовой трубы ее исполнение возможно двустенной утепленной трубой из нержавеющей стали (сэндвичем), проходящей как внутри помещений, так и снаружи с толщиной внутренней стенки более 0,8 мм.
- дымовые трубы подключаются к котлу внутрь отверстия отводящих газов.
- при монтаже дымохода категорически запрещается закрывать трубой отверстия регулировки тяги.

Монтаж дымовой трубы должен производиться квалифицированными специалистами.

**Таблица рекомендуемых диаметров дымовых труб \***

Модель	Диаметр дымовой трубы (рекомендуемый)	Расстояние от низа котла до центра дымохода**
S8/S8P/S8U	160 мм	1076 мм
S15/S15P/S15U	180 мм	1525 мм
S20/S20P/S20U	180 мм	1765 мм
S30/S30P/S30U	180 мм	1525 мм
S40/S40P/S40U	200 мм	1765 мм

\* Высота дымохода не менее 4,5 м от выхода дымовой трубы котла.

**\*\* Размеры указаны справочно и могут быть изменены производителем без предварительного уведомления**

### 6.3.2. УСТАНОВКА ХОМУТА ДЫМОВОЙ ТРУБЫ



рис. 17

Для регулировки тяги и удаления вибрации (это явление наблюдается, при чрезмерной тяге через дымоход) используется хомут. Хомут устанавливается на выходном патрубке дымовой трубы котла. Для регулировки тяги хомут необходимо сдвигать в сторону, открывая либо закрывая отверстия в патрубке дымохода котла. При монтаже дымохода категорически запрещается закрывать трубой отверстия регулировки тяги.

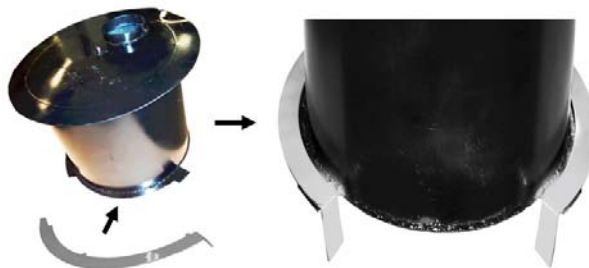


рис. 18

Изогнутые металлические пластинки (2 шт.) предназначены для прочистки котлов с внутренней стороны в случае накопления сажи. После установки котла их необходимо наложить через верхнюю дверцу на внутренний бак, у которого есть вырез под них.

### 6.4. УСТАНОВКА БИТЕПЛОВОГО РЕГУЛЯТОРА ТЯГИ

Принцип действия битеплового регулятора тяги (рис. 19) основан на том, что при нагревании и расширении корпуса котла сам корпус прикрывает или закрывает заслонку (1) с помощью рычага заслонки (4), а при охлаждении – сжимается и открывает.

После доставки котла снимите транспортировочную ленту, проверьте наличие деталей регулятора тяги: заслонка (1), опорный болт с кольцом (2), опорный стержень (3) и рычаг заслонки (4).

Рычаг заслонки (4) с отверстием вставить в металлическую иголку, находящуюся на конце опорного стержня, установленного на корпусе котла. В углубление рычага заслонки (4) упереть опорный болт с кольцом (2).

#### Пример регулировки:

Проверьте, полностью ли заслонка (1) закрывает отверстие (6), свободен ли удерживающий ее болт (ни в коем случае не закручивайте его). Поворачивая опорный болт, установите заслонку на расстоянии 3–5 см от отверстия для подачи воздуха и только тогда растапливайте котел. По мере нагревания металла и воды цилиндр котла расширяется и опускает заслонку (1). Если температура по показаниям термометра установится ниже 70 °С – приоткройте заслонку (1) при помощи опорного болта с кольцом (2) по часовой стрелки для поднятия температуры, если температура по показаниям термометра установится выше 85 °С – закройте заслонку (1) при помощи опорного болта

с кольцом (2), тем самым Вы установите максимальное значение температуры теплоносителя в котле. Дальнейшее поддержание температуры в заданном интервале будет осуществляться при помощи битеплового регулятора тяги в автоматическом режиме.

**Внимание! Проверить прилегание клапана (1) к отверстию (6) для подачи воздуха, в закрытом положении между ними не должно быть никаких зазоров.**

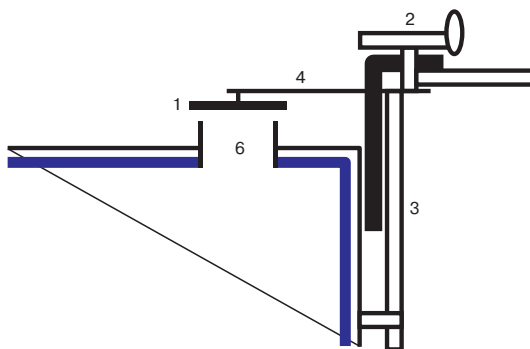


рис. 19

## 6.5. УСТАНОВКА КОЛЛЕКТОРА ДЛЯ ПОДАЧИ ВОЗДУХА



рис. 20а

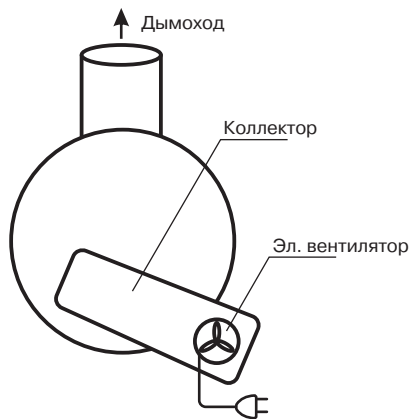


рис. 20б

Коллектор подачи воздуха (рис. 20) включается в электрическую сеть 220 В после растопки котла только при закрытой дверце.

## 7. РАСТОПКА И ПОПОЛНЕНИЕ КОТЛА

Наиболее эффективно топливо в котле сгорает при полной загрузке топки.

Загрузка любого топлива производится через верхнюю дверцу.

Загружая топливо, необходимо поднять распределитель воздуха (9)\*; для этого возьмитесь за кольцо на конце троса (12), висящее справа над дверцей для закладки дров (8), потяните его вниз и наденьте на крючок (13). Для отопления дровами используйте распределитель воздуха (9). Дрова кладите горизонтально, более длинные в середину, а более короткие по краям. Нежелательно, чтобы в середину попадали вертикальные поленья. Пространства между дровами следует заполнить опилками или мелкими древесными отходами.

При загрузке угля или торфа необходимо использовать колосниковую решетку. Кладите кусковой уголь фракции 20–40 мм, размером больше – размельчите. Не смешивайте уголь с другим видом топлива, только сверху для разжигания положите около 2 кг сухих измельченных дров. На мелком угле котел работает в режиме, который ниже на 50–70% от номинальной мощности, поэтому мелкий уголь используйте в более теплые дни. При топке углем рекомендуется нижним слоем прокладывать дрова, для исключения деформации от перегрева колосниковой решетки. При отоплении торфом, положите неполную топку крупных брикетов, и только в конце кладите мелкий торф.

**После загрузки дров сразу разведите огонь – чтобы загруженные дрова не загорелись от оставшихся внизу углей.**

Перед растопкой котла ознакомьтесь с инструкцией по установке битеплового регулятора тяги (п. 6.4 стр. 21). Поворачивая по часовой стрелке опорный болт, установите воздушную заслонку (1) на 3–5 см от отверстия подачи воздуха (6).

Разожгите самый верх загруженных дров, прикройте дверцу, оставив проем шириной 2–5 см. После того, как топливо разгорится, а температура теплоносителя достигнет 35–40 °С, закройте дверцу и снимите с крючка (13) кольцо с подъемным тросом (12). Для растопки котла можно использовать горючую жидкость, предназначенную для растопки каминов и печей, но нельзя ее использовать во время горения. **Ни в коем случае нельзя допускать проникновения воздуха через нижнюю дверцу для удаления пепла. Доступ воздуха через нижнюю дверцу нарушит работу котла. Перед тем как закрыть плотно дверцу нужно прогреть дымоход во избежание отсутствия тяги и пневмодара.**

Проверьте наличие поступления воздуха в приточную вентиляцию помещения котельной.

Запрещается догружать топливо при растопке. Пополнение котла возможно по окончании процесса горения к моменту полного опускания распределителя и снижения температуры теплоносителя ниже 40 °С.

При использовании влажных дров или древесного топлива иного рода, рекомендуем использовать коллектор подачи воздуха. Для улучшения стабильности горения другое древесное топливо рекомендуем чередовать с сухими дровами. Если в качестве топлива используются уголь, брикеты, торф или пеллеты, необходимо включать вентилятор коллектора подачи воздуха.

\* Здесь и далее по тексту см. рис. 13 стр. 15 или рис. 14 стр. 16.

## 8. УСТАНОВКА РАСПРЕДЕЛИТЕЛЯ ВОЗДУХА

Распределитель воздуха подразделяется на три вида: распределитель воздуха для дров (рис. 21а), распределитель воздуха для угля (рис. 21б), распределитель воздуха для пеллет (рис. 21в)\*.

На телескопической трубе имеется отверстие (рис. 22). Установите и зафиксируйте на телескопической трубе распределитель воздуха для дров или же для угля, либо для пеллет.



рис. 21а



рис. 21б



рис. 21в



рис. 22

**\* Производитель оставляет за собой право вносить изменения в конструкцию распределителей воздуха.**

## 9. НАСТРОЙКА РЕГУЛЯТОРА ПОДАЧИ ВОЗДУХА (ПОД КОЛОСНИК)\*

Воздушная заслонка, пропускающая воздух под колосником, управляется при помощи регулятора подачи воздуха, находящегося в верхней части котла (рис. 23). Регулятор подачи воздуха состоит из: ручки (винт, фиксирующий положение заслонки) и ступени (гребёнки) установки открытия заслонки.

При топке дровами рукоятку перевести в положение «0», при топке пеллетами рукоятку перевести в положение «1», при топке углем рукоятку перевести в положение «2», при наличии сильной тяги в дымоходе при топке углем допускается перевести переключатель в положение «1» (см. также п. 6.3.2.).



рис. 23

\* Универсальные версии котлов



## 10. ОЦЕНКА РАБОТЫ КОТЛА

а) После растопки котел сначала работает исправно, а позднее его мощность и тяга уменьшаются. Причиной снижения эффективности может быть нарушение герметичности дымовой трубы и дверец котла, закрытые задвижки (шиберы) и/или дверцы для очистки.

б) Во время горения топлива в котле слышен ритмичный шум, а иногда происходит выброс дыма. Данное явление наблюдается при слишком сильной тяге дымовой трубы, из-за чего котел не развивает мощности и работает крайне неэкономично. В таком случае необходимо отрегулировать (понизить) тягу в дымовой трубе (п. 6.3.2).

с) Топливо горит хорошо, котел не шумит и не дымит, но шкала термометра поднимается медленно, а из дымовой трубы течет конденсат. В данном случае причиной является превышение потока теплоносителя через котел. Переключите циркуляционный насос в самое низкое положение, и при помощи балансировочного вентиля уменьшайте поток или потоки в нагревательных элементах до тех пор, пока не перестанет течь конденсат, а шкала термометра поднимется до 60–80 °С.

## 11. ЧИСТКА КОТЛА И УХОД ЗА НИМ

### 11.1. ОБЩАЯ ИНФОРМАЦИЯ ПО ОЧИСТКЕ

При отоплении дровами, пепел из котла необходимо удалять каждый месяц, либо по мере необходимости. Используя торф или уголь, пепел из котла необходимо удалять каждый раз перед растопкой.

При снижении тяги необходимо проверить и прочистить отверстия между камерой нагрева воздуха (4) (рис. 13 стр. 15 или рис. 14 стр. 16) и внутренней стенкой котла. Их можно прочистить гибкой щеткой через внутреннее отверстие для дыма над дверцей загрузки топлива или изогнутыми металлическими пластинами.

Опустившись, распределитель воздуха может набрать старого пепла, поэтому, изредка необходимо проверять и чистить его отверстия.

Чтобы избежать преждевременного износа механизма подъема трубы подачи воздуха, следует смазать трос (12) маслом WD-40, солидолом или литолом.

Периодически проверяйте герметичность закрытия дверец, а также места соединения дна котла с бетонным основанием.

### 11.2. ОТВЕРСТИЕ ДЛЯ ПРОЧИСТКИ ТРУДНОДОСТУПНЫХ МЕСТ

Для прочистки труднодоступных мест в универсальных версиях котлов имеется технологическое отверстие в крышке камеры подогрева воздуха. Отверстие прикрито заглушкой. Для доступа к отверстию необходимо снять все навесное оборудование котла в верхней части котла (регулируемый маховик, воздушную заслонку, роликовую систему поднятия троса, гребенку переключения режимов «уголь-дрова», коллектор

с вентилятором).

Перед снятием роликовой системы необходимо открепить трос с верхней части нижнего сегмента телескопической трубы, через отверстие патрубка, прикрываемого воздушной заслонкой.

Далее необходимо снять крышку облицовки, предварительно открутив все фиксирующие элементы (саморезы).

Непосредственно под крышкой облицовки находится крышка камеры подогрева воздуха, в тыльной части которой имеется заглушка (рис. 24а). Открутив фиксирующие элементы (саморезы) открывается доступ для прочистки труднодоступных мест, по краям примыкания дымохода к обечайке котла (рис. 24б).



рис. 24а



рис. 24б

По окончании очистки, необходимо произвести сборку котла. Сборка производится в обратном порядке идентично процессу разборки.

## 12. ИНФОРМАЦИЯ ПО ТОПЛИВУ

Вид топлива	Калорийность 1 кг кВт*ч (ккал)	Вместимость топлива, кг			Примечание
		S10	S20	S40	
Дрова твердолиственных пород	2,86 (2460)	25	50	70	Дрова хранились на складе 16 месяцев, крупные, много неколотых поленьев $\varnothing$ 15–25 см
Брикеты из ольхи	3,49 (3000)	50	100	170	Брикеты горят с минимальным дымообразованием. При горении не искрят и не стреляют в отличие от дров. После сгорания остается минимальное количество золы: примерно 1–2%, от дров примерно 15%. Брикеты обеспечивают быстрый набор температуры и постоянное ровное ее поддержание на всем протяжении горения без провалов. Продолжительность горения одной закладки примерно в 1,3–1,5 раза больше чем на дровах. При топлении опилочными брикетами (евродровами) должен стоять режим работы котла (дрова) стоять газораспределитель на дрова. Брикеты закладываются горизонтально. Для розжига используются либо мелкие сухие дрова сверху, либо жидкость для розжига.
Брикеты из твердолиственных пород	3,1 (2670)	55	110	175	
Брикеты из торфа	2,26 (2000)	55	110	175	Торф следует сжигать без открытия канала нижней подачи воздуха, с включенным коллектором (вентилятором) и трубчатый диффузором (распределителем воздуха для угля). В конце, для быстрого завершения горения, следует открыть канал подачи воздуха снизу. Перед каждой загрузкой котел следует почистить.
Каменный уголь ДПК	4,85 (4170)	65	140	210	Закладка угля растапливается сверху, загрузив около 5 кг дров. Использовать трубчатый диффузор и вентилятор. Каждый раз после выгорания закладки, пепел следует удалить.
Каменный уголь ССОМ	5,59 (4810)	65	140	210	
Крупный антрацит АКО	5,72 (4920)	88	175	280	Антрацит следует загружать до низа верхней дверцы, сверху следует положить около 10 кг дров. Когда дрова хорошо разгорятся (превратятся в горящие угли) сверху на них загрузите еще 15–40 кг антрацита и опустите трубчатый диффузор. Не паникуйте, что в отопительной системе температура на час–другой упадет. Ни в коем случае не перемешивайте топливо – это приведет к затуханию.

Вид топлива	Калорийность 1 кг кВт*ч (ккал)	Вместимость топлива, кг			Примечание
		S10	S20	S40	
Пеллеты	4,65 (4000)	50–70	100– 120	200 –220	Повышенные требования к влажности помещения хранения.

## РЕКОМЕНДАЦИИ

1. При отоплении любым древесным топливом пепел (золу) следует регулярно удалять.
2. Разгоревшись, древесина выделяет мало дыма, но в начале горения, дым бывает более густым. Поэтому не рекомендуется завершать загрузку мелкими дровами, напротив, под краями распределителя следует поместить поленья покрупнее, а в середине достаточно 0,2–0,5 кг мелкой растопки.
3. При отоплении торфом из дымовой трубы выбрасывается много твердых частиц, чувствуется кислый запах, поэтому не рекомендуется топить торфом в густонаселенных местностях.
4. Для горения антрацита требуется более массивный очаг горения, чем для других видов топлива, поэтому около 15–30 кг его не сгорает. По этой причине для отопления больше подходит крупный антрацит. Несгоревший антрацит рекомендуется извлечь при уборке пепла и вернуть в зону загрузки при последующей закладке топлива в котел.

## 13. ТРЕБОВАНИЯ ПО ПОДСОЕДИНЕНИЮ КОТЛА К СИСТЕМЕ ОТОПЛЕНИЯ

### 13.1. ОБЩАЯ ИНФОРМАЦИЯ

**Котел должен быть смонтирован квалифицированными специалистами, предоставляющими гарантии на свою работу.**

При монтаже дополнительных элементов просим ознакомиться с требованиями производителей и их соблюдать:

Соблюдая рекомендации производителей термовентилей, вентили регулирования предварительного потока установите согласно указаниям проекта системы отопления.

Не превышайте температуры потока в теплый пол при помощи элементов автоматики отопления пола (строго соблюдайте рекомендации производителя теплого пола, как правило рекомендуемая производителем температура 28–35 °С).

Во избежание шунтирования котла и нагревательных элементов, монтируйте в большом кольце системы отопления дома трехходовые или четырехходовые клапаны, циркулярный насос. Желательно, на трубе возвратного потока.

Не шунтируйте котел и нагревательные элементы при помощи параллельно подключенного бойлера к котлу (если бойлер подключается параллельно, то обязательно используйте балансировочный вентиль).

Поддерживайте достаточную температуру для хорошей работы котла (65–85 °С).

Не допускается монтировать заслонку для закрытия дымовой трубы. Для уменьшения ее тяги используйте штатный хомут (см. п. 6.3.2)

Позаботьтесь о достаточной вентиляции в котельной.

Каждый раз, устанавливая котел, пересмотрите технический паспорт (возможны полезные дополнения или рекомендации).

Для правильной работы и монтажа твердотопливных котлов Stropuva, независимо от номинальной мощности, требуется соблюдать технические условия:



**рис. 25**

1. Для регулировки проходящего через котел потока теплоносителя и упрощения настройки котла требуется поставить перед подключением к котлу обратного контура, балансировочный вентиль с расходомером. Рекомендуем использовать вентиль балансировочный SRV-IG DN 25, BP 1" Watts

После выставления на вентиле проходящего по тех. условию потока, в настройке котла требуется только выставить температуру подачи теплоносителя с помощью опорного болта (2) на битепловом регуляторе тяги (п. 6.4, рис. 19).

2. Для растопки котла, а также для повышения температуры обратного потока теплоносителя необходимо производить смешивание обратного потока с подающим теплоносителем при помощи узла смешивания потоков (механический трехходовой клапан, термостатический трехходовой клапан или гидравлический разделитель).

Рекомендуемая запорно-регулирующая арматура:



**рис. 26**

Клапан трехходовой  
смесительно-разделительный  
Valtek MIX 3 1"

## 13.2. ВНЕШНИЙ ВИД И СПЕЦИФИКАЦИЯ УЗЛА С ПОДКЛЮЧЕНИЕМ БОЙЛЕРА, БЕЗ ТЕПЛЫХ ПОЛОВ

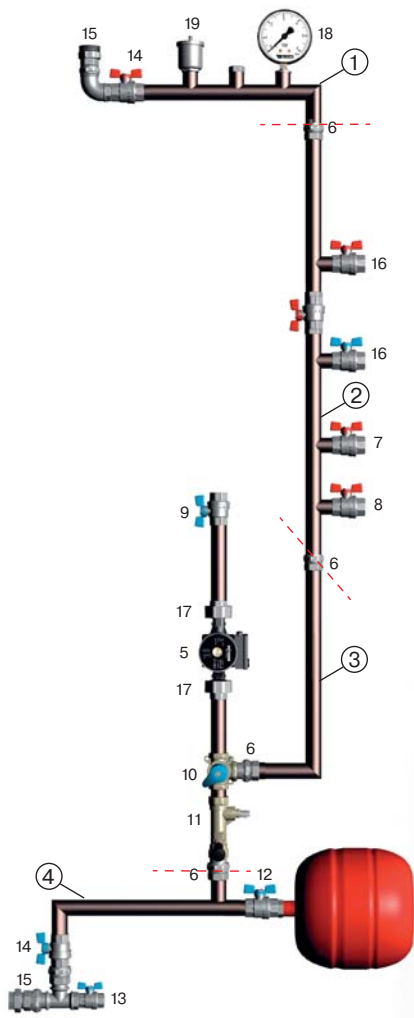


рис. 27

### Комплектация узла

#### 1. Верхний коллектор.

Комплект: соединитель подающего патрубка (15), вентиль разъединения котла и отопительной системы (14), автоматический воздушный клапан (19), манометр (18).

#### 2. Вертикальный коллектор.

На коллекторе установлен вентиль (7) к охлаждающему радиатору (4, см. принципиальную схему), вентили подающей и обратной линии бойлера (16).

#### 3. Смешивающий узел.

Комплект: трехходовой смесительный клапан (10), балансирующий вентиль (11), циркуляционный насос (5), вентиль подачи в систему отопления (8), вентиль обратной линии (9). Циркуляционный насос установлен накидными гайками (17).

#### 4. Нижний коллектор.

Комплект: вентиль для монтажа расширительного бака (12), спускной подпиточный вентиль (13), вентиль предназначенный для ремонта и обслуживания котла (14), соединитель обратного патрубка (15).

Все части узла для сборки укомплектованы соединителями (6).

Расширительный бак не входит в штатную комплектацию узла и подбирается индивидуально, исходя из существующей системы отопления.

### 13.3. ПРИНЦИПИАЛЬНАЯ СХЕМА УЗЛА С ПОДКЛЮЧЕНИЕМ БОЙЛЕРА, БЕЗ ТЕПЛЫХ ПОЛОВ

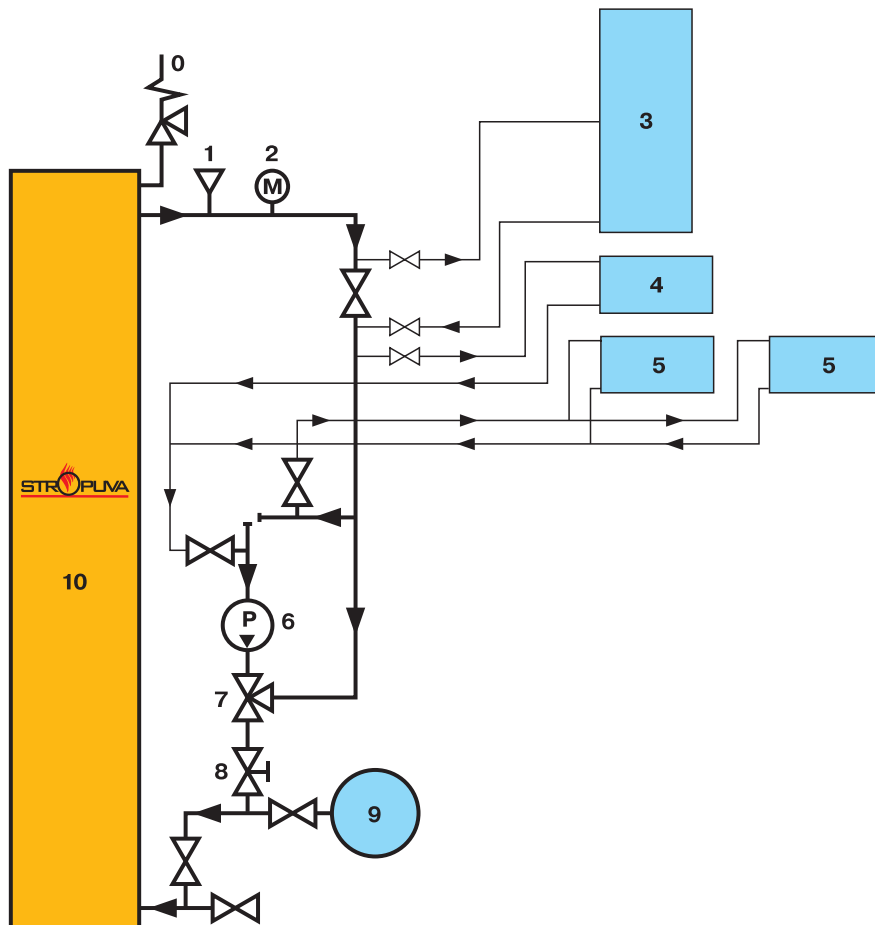


схема 1

- |                                   |                                    |
|-----------------------------------|------------------------------------|
| 0. Предохранительный клапан       | 6. Циркуляционный насос            |
| 1. Автоматический воздухоотводчик | 7. Трехходовой смесительный клапан |
| 2. Манометр                       | 8. Балансировочный вентиль         |
| 3. Бойлер                         | 9. Расширительный бак              |
| 4. Охлаждающий радиатор           | 10. Котел                          |
| 5. Радиаторы                      |                                    |

### **13.4. ОПИСАНИЕ УЗЛА С ПОДКЛЮЧЕНИЕМ БОЙЛЕРА, БЕЗ ТЕПЛЫХ ПОЛОВ (рис. 27, схема 1)**

Теплоноситель, нагретый в котле, проходит через стальные трубы d 25 мм для котлов. Воздух из котла удаляется через автоматический воздухоотводчик (3). На наружном контуре котла устанавливается предохранительный клапан (0) на 1,5 атмосферы. Теплоноситель по наружному контуру направляется через вентиль к бойлеру горячей воды (3). После нагрева бойлера теплоноситель поступает обратно в наружный контур узла обвязки.

После бойлера (3) производится отбор к дополнительному радиатору, который, в случае сбоя электрического напряжения, может работать как самотечный. Дополнительный радиатор (2) необходимо подключать автономно. Он необходим для предотвращения перегрева котла при отключении циркуляционного насоса.

Система радиаторов (1) подключается в верхней части малого контура через вентиль d 25 мм. Обратная линия радиаторов подводится к циркуляционному насосу через вентиль d 25 мм. Нагретый теплоноситель из котла поступает в коллектор системы отопления и далее в систему радиаторов (1).

Охлажденный теплоноситель поступает от обратного коллектора к циркуляционному насосу (5).

Балансировочный вентиль (8) регулирует поток проходящего через него теплоносителя таким образом, чтобы теплоносителя хватило для подогрева радиаторов, и в то же время, чтобы он был достаточен для самого котла. Общий объем потока теплоносителя через балансировочный вентиль зависит от мощности циркуляционного насоса и от выбранной схемы системы отопления.

Скорость потока через балансировочный вентиль должна быть в пределах 16 л/мин.

Трехходовой смесительный клапан (6) присоединяется к циркуляционному насосу (5) и к общей к общей обратной линии. Трехходовой смесительный клапан(6) необходим для подмешивания теплоносителя обратной и подающей линий и регулировки температурного режима котла, с целью предотвращения образования конденсата.

В обратной линии после балансировочного вентиля монтируются спусковые вентили для подпитки и опорожнения системы, а также расширительный бак (9).

Давление в расширительном баке должно быть 0,5–0,7 атмосфер.

При необходимости вместо бойлера допускается установка электрокотла.



### 13.5. ВНЕШНИЙ ВИД И СПЕЦИФИКАЦИЯ УЗЛА С ПОДКЛЮЧЕНИЕМ БОЙЛЕРА И ТЕПЛЫХ ПОЛОВ

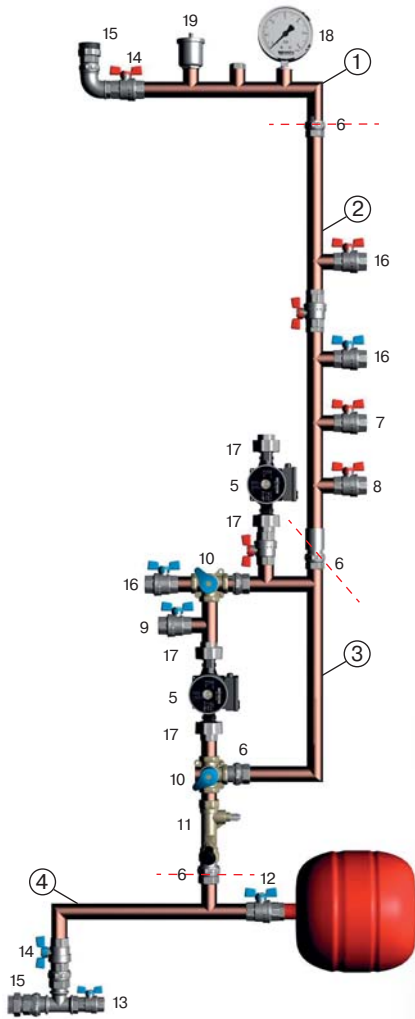


рис. 28

#### Комплектация узла

**1. Верхний коллектор.**

Комплект: соединитель подающего патрубка (15), вентиль разъединения котла и отопительной системы (14), автоматический воздушный клапан (19), манометр (18).

**2. Вертикальный коллектор.**

На коллекторе установлен вентиль (7) к охлаждающему радиатору (4, см. принципиальную схему), вентили подающей и обратной линии бойлера (16).

**3. Смешивающий узел.**

Комплект: трехходовый смесительный клапан (10), балансировочный вентиль (11), циркуляционный насос (5), вентиль подачи в систему отопления (8), вентиль обратной линии (9), вентиль обратной линии теплого пола (16). Циркуляционный насос установлен накидными гайками (17).

**4. Нижний коллектор.**

Комплект: вентиль для монтажа расширительного бака (12), спускной подпиточный вентиль (13), вентиль предназначенный для ремонта и обслуживания котла (14), соединитель обратного патрубка (15).

Все части узла для сборки укомплектованы соединителями (6).

Расширительный бак не входит в штатную комплектацию узла и подбирается индивидуально, исходя из существующей системы отопления.

### 13.6. ПРИНЦИПИАЛЬНАЯ СХЕМА УЗЛА С ПОДКЛЮЧЕНИЕМ БОЙЛЕРА И ТЕПЛЫХ ПОЛОВ

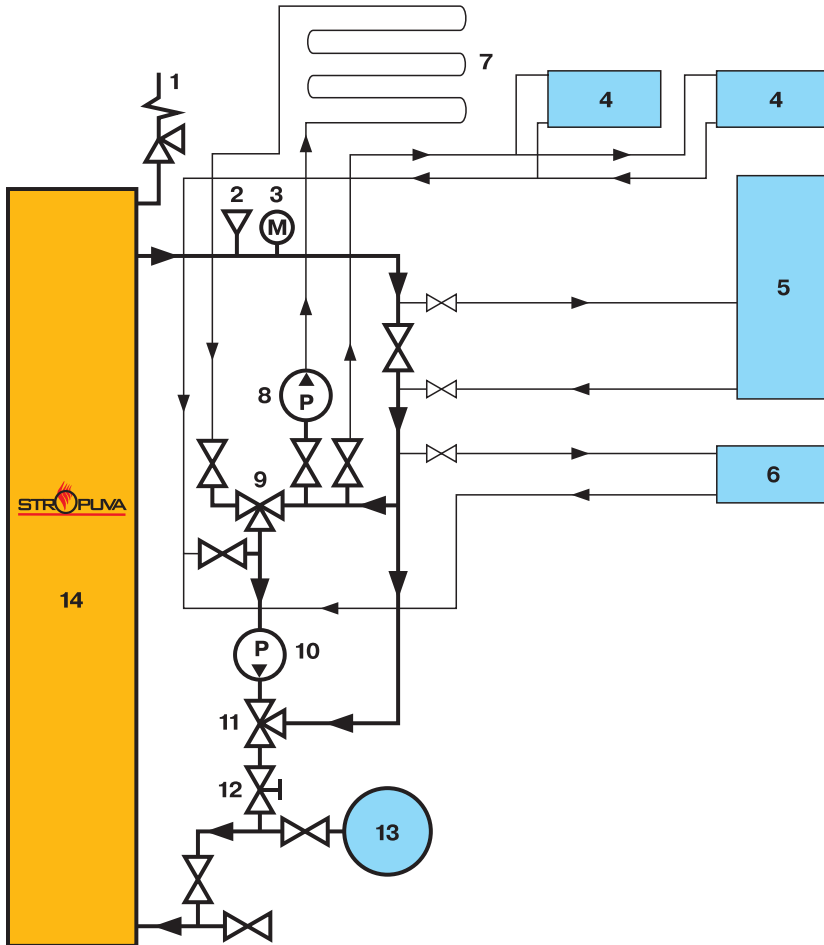


схема 2

- |                                   |                                      |
|-----------------------------------|--------------------------------------|
| 1. Предохранительный клапан       | 8. Циркуляционный насос теплого пола |
| 2. Автоматический воздухоотводчик | 9. Трехходовой разделительный клапан |
| 3. Манометр                       | 10. Циркуляционный насос             |
| 4. Радиатор                       | 11. Трехходовой смесительный клапан  |
| 5. Бойлер                         | 12. Балансировочный вентиль          |
| 6. Охлаждающий радиатор           | 13. Расширительный бак               |
| 7. Теплый пол                     | 14. Котел                            |

## **13.7. ОПИСАНИЕ УЗЛА С ПОДКЛЮЧЕНИЕМ БОЙЛЕРА И ТЕПЛЫХ ПОЛОВ (рис. 28, схема 2)**

Теплоноситель, нагретый в котле, проходит через стальные трубы диаметром 25 мм для котлов. Воздух из котла удаляется через автоматический воздухоотводчик (2). На наружном контуре котла устанавливается предохранительный клапан на 1,5 атмосферы. Теплоноситель по наружному контуру направляется через вентиль к бойлеру горячей воды (5).

После нагрева бойлера теплоноситель поступает обратно в наружный контур узла обвязки. После бойлера (5) производится отбор к дополнительному радиатору (6) который, в случае сбоя электрического напряжения, может работать как самотечный.

Дополнительный радиатор (6) необходимо подключать автономно. Он необходим для предотвращения перегрева котла при отключении циркуляционного насоса (8).

Система радиаторов (4) подключается в верхней части малого контура через вентиль диаметром 25 мм. Обратная линия радиаторов подводится к циркуляционному насосу через вентиль диаметром 25 мм. Нагретый теплоноситель из котла поступает в коллектор системы отопления и далее в систему радиаторов (6). Охлажденный теплоноситель поступает от обратного коллектора к циркуляционному насосу (8).

Подача теплоносителя к системе труб теплых полов производится насосом (8). Теплоноситель обратной линии теплых полов подводится к смесительному крану (9) необходимому для смешивания подающей и обратной линии и доведения подающей линии до 30–37 °С.

Теплоноситель обратной линии после насоса (10) подводится к трехходовому смесительному крану (11). Смесительный кран (11) необходим для подмешивания теплоносителя обратной линии и подающей для предотвращения образования конденсата и необходим для регулировки температурного режима котла.

В нижней части контура после смесительного клапана (11) устанавливается балансировочный вентиль (12) с возможностью регулировки проходящего потока, при помощи которого поток от циркуляционного насоса распределяется таким образом, чтобы его хватило для подогрева радиаторов, и в то же время, чтобы он был достаточен для самого котла.

В обратной линии после балансировочного крана монтируются спусковые вентили для подпитки и опорожнения системы, а также расширительный бак (13). Давление в расширительном баке должно быть 0,5–0,7 атмосфер. При необходимости вместо бойлера можно установить электродкотел.

## 14. ГАРАНТИЙНЫЕ УСЛОВИЯ НА ИЗДЕЛИЕ

Производитель гарантирует, что изделие соответствует требованиям технической документации и обязуется устранить поломки в течение гарантийного срока, возникшие по его вине и за свой счет.

Пользователь с приобретением котла обязуется:

- 1) установить котел и пользоваться им согласно указаниям данной инструкции;
- 2) изучить данную инструкцию пользователя;
- 3) обеспечить бесперебойное снабжение электропитанием оборудования котла.

Производитель не берет на себя никаких обязательств по работе котла и вытекающим из этого последствиям, а так же не предоставляет никакой гарантии в следующих случаях:

- 1) мощность котла недостаточна для удовлетворения энергетических потребностей дома;
- 2) котел смонтирован без соблюдения указаний настоящего технического паспорта;
- 3) котел эксплуатируется без соблюдения указаний настоящего технического паспорта;
- 4) отсутствие у покупателя заполненного гарантийного талона с отметками о дате продажи и печатью продавца;
- 5) отсутствие подписи покупателя.

## 15. ГАРАНТИЙНЫЕ ОБЯЗАТЕЛЬСТВА

### ОБЪЕКТ ГАРАНТИИ

15.1. Гарантийный ремонт на корпус Котла распространяется на:

- 15.1.1. Топку
- 15.1.2. Водяную часть (в корпусе котла)
- 15.1.3. Дымовой тракт Котла

15.2. По гарантии на корпус устраняются следующие Дефекты:

- 15.2.1. Топка – трещина или протечка в металле и/или сварочном шве
- 15.2.2. Водная часть – трещина или протечка в металле и/или сварочном шве
- 15.2.3. Дымовой тракт Котла – трещина или протечка в металле и/или сварочном шве

15.3. Гарантийный ремонт на электрооборудование Котла (коллектор нагнетания воздуха) распространяется на:

- 15.3.1. Электромоторы
- 15.3.2. Электрические провода и их соединения
- 15.3.3. Корпус механизма подачи воздуха

15.4. По гарантии на электрооборудование Котла устраняются следующие Дефекты:

- 15.4.1. Электрические провода и их соединения – заводской дефект материала и в местах соединения;
- 15.4.2. Корпус механизма подачи воздуха – трещина в металле и/или сварочном шве.

15.5. Производитель не предоставляет гарантийный ремонт Котла и его компонентов, износ которых зависит от условий эксплуатации и не прогнозируется, а также, если части Котла и компоненты механически повреждены. Включает детали:

15.5.1. Дверки, уплотнительные шнуры дверок.

Производитель не предоставляет гарантийный ремонт Котла и его компонентов, если части Котла и компоненты имеют механические повреждения.

15.6. Сроки гарантийного ремонта

15.6.1. Корпус Котла – 3 (три) календарных года.

При заключении договора о проведении ежегодного сервисного обслуживания силами специалистов сертифицированного сервисного центра – 5 (пять) календарных лет.

15.6.2. Телескопическая труба, распределитель воздуха, колосниковая решетка – 2 (два) календарных года.

15.6.3. Электрооборудование Котла – 1 (один) календарный год.

### **УСЛОВИЯ ПОЛУЧЕНИЯ ГАРАНТИИ**

15.7. Установку Котла выполнял аттестованный сервисным центром специалист или специалист, обладающий необходимыми знаниями и навыками. Регулировку и пуск Котла выполнял аттестованный сервисным центром специалист.

15.8. Котел установлен и введен в эксплуатацию в течение 6 (шести) месяцев с момента приобретения.

15.9. Котел подключен согласно водным, электрическим схемам и схемам подключения дымохода, указанным в Техническом паспорте. Мощность Котла достаточна для удовлетворения энергетических потребностей дома.

15.10. К Котлу подключен рециркулярный контур с насосом, и он работает автономно от отопительной системы.

15.11. Котельная отделена от бытовых и складских помещений и используется только по назначению.

15.12. В котельной встроена необходимая для процесса горения приточная вентиляция и естественная вытяжная вентиляция.

15.13. Котельная соответствует существующим нормативным и законодательным актам по отоплению зданий и вентиляции, действующим на данной территории.

15.14. Дымовые газы выводятся в предназначенном им месте (дымовая труба), конструкция которой соответствует условиям пожаробезопасности и техническим условиям.

15.15. Установленные дымовые каналы и дымовые трубы должны быть утеплены, чтобы не образовывался конденсат.

15.16. На всех горизонтальных частях дымохода должны быть люки для чистки.

15.17. Дымовые каналы и дымовые трубы необходимо строить из огнеупорных, жаростойких и устойчивых к коррозии, от дымовых газов, материалов.

15.18. Входные двери котельной установлены с прямым выходом и направлением во двор.

15.19. В котельной есть естественное освещение, электрическое освещение и отдельный электрораспределительный узел с отключением электричества в котельной у входной двери.

- 15.20. Котел в целом и его узлы соединены между собой и заземлены.
- 15.21. Электрическое подключение Котла должно соответствовать нормативам действующим на данной территории.
- 15.22. Давление в отопительной системе не должно быть меньше чем 0,5 бар/см<sup>2</sup>, а также не должно превышать рабочее давление отопительного котла, которое указано в техническом паспорте.
- 15.23. Отопительная система – система закрытого или открытого типа и оборудована воздушниками, чтобы из нее автоматически выводился накопленный воздух.
- 15.24. Теплоноситель отопительной системы – вода, незамерзающая жидкость.
- 15.25. Теплоноситель (вода) Котла должен быть со следующими характеристиками: карбонатная жесткость не больше чем 0,7 мг экв/л; содержание суспензированных частиц не больше чем 5 мг/л, рН не меньше 7.
- 15.26. Комплектацию и настройки Котла нельзя изменять без присутствия аттестованного специалиста/специалиста обладающего необходимыми знаниями и навыками и отметок в техническом паспорте Котла.
- 15.27. Производится ежегодное Сервисное Обслуживание Котла, которое выполняет аттестованный специалист.
- 15.28. У Конечного потребителя должен быть технический паспорт и гарантийный талон Котла, заполненный надлежащим образом: с указанием модели и заводского номера котла, даты продажи, подписи Конечного потребителя, продавца и четкой печати торгующей организации, а также отметки о проведении пусконаладочных работ аттестованными специалистами/специалистами, обладающими необходимыми знаниями и навыками.
- 15.29. Котел и его узлы чистятся, как указано в техническом паспорте и на шильдах котла. Используя некачественное топливо, чистку необходимо производить минимум в 2 (два) раза чаще, чем указано в техническом паспорте Котла.

#### **ПРОЦЕДУРА ПОЛУЧЕНИЯ ГАРАНТИИ\***

- 15.30. Обнаружив неисправность Котла, Конечный потребитель обязан не демонтируя его из системы, связаться с Сервисным центром, который указан в гарантийном талоне, или фирмой, которая продала (установила) отопительный Котел. Рекомендуется не использовать Котел до полного устранения неполадок.
- 15.31. Конечный потребитель обязан детально описать поломку, чтобы специалист смог провести диагностику проблемы и определить причину поломки, заполнить и подписать претензию. При наличии внешних повреждений Котла и комплектующих рекомендуется провести фотофиксацию повреждений.
- 15.32. Конечный потребитель обязан следовать указаниям специалиста, чтобы устранить неполадку.
- 15.33. При невозможности определить причину неисправности и/или устранить неисправность в месте установке Котла Конечный потребитель обязан передать Котел специалисту для проведения технической экспертизы. Котел должен быть полностью укомплектован и передан в надлежащем (очищенном от смываемых инородных тел) виде. О передаче Котла составляется и подписывается Конечным потребителем и специалистом соответствующий акт
- 15.34. Специалист обязан ознакомить Конечного потребителя со всеми расценками, которые связаны с выездом к Конечному потребителю и проведением ремонтных работ, если обнаруженная неполадка не соответствует требованиям для получения га-

рантийного обслуживания по условиям этого технического паспорта.

15.35. Специалист обязан договориться с Конечным потребителем о времени его прибытия для проведения осмотра и ремонта, Конечный потребитель обязан в указанное время предоставить возможность специалисту произвести осмотр котла.

15.36. После проведения ремонта Специалист обязан произвести запись об этом в Техническом Паспорте и подписать совместно с Конечным потребителем Акт выполнения гарантийного ремонта в 2-х экземплярах.

15.37. Конечный потребитель обязан обеспечить систему отопления альтернативным источником тепла до прибытия Специалиста, в случае если температура может упасть ниже 0 °С. При невозможности поддержания положительной температуры системы отопления, необходимо слить теплоноситель из системы, если теплоносителем является вода, во избежание замерзания системы.

**\* Для получения дополнительной гарантии (12 месяцев), на корпус Котла, необходимо зарегистрировать Котел на сайте производителя “[www.stropuva.ru](http://www.stropuva.ru)”**

## ГАРАНТИЙНЫЙ ТАЛОН № \_\_\_\_\_

Конечный потребитель: Ф.И.О.	
модель	
тип оборудования	
серийный номер	
адрес установки	
телефон	
<i>Подтверждаю, что ознакомился и согласен с правилами эксплуатации котла и гарантийными условиями, которые подробно описаны в техническом паспорте.</i>	
Дата:	_____
Подпись	_____ / _____ /

Организация изготовитель	ООО «Стропува Байкал Сервис»
дата изготовления	
подпись, печать	

Организация продавец	
адрес и телефон	
дата продажи	
подпись продавца, печать	

Организация осуществившая ввод оборудования в эксплуатацию	
адрес и телефон	
дата ввода в эксплуатацию	
<i>Подтверждаю, что котел подключен и запущен в соответствии с техническими требованиями и Конечный потребитель имеет право получать гарантийный ремонт, указанный в техническом паспорте</i>	
подпись специалиста, печать	

Предъявляя этот гарантийный талон, Конечный потребитель имеет право требовать от Поставщика выполнение гарантийных обязательств (смену поврежденных деталей или ремонт без дополнительной оплаты), в соответствии с гарантийными условиями, которые подробно описаны в техническом паспорте продукции в разделе гарантийные обязательства.
--



## ОТМЕТКИ О СЕРВИСНОМ ОБСЛУЖИВАНИИ

Первая регулировка и пуск котла:	
Произведенные работы:	
Специалист:	_____ / _____ /
Конечный потребитель:	_____ / _____ /
Дата:	_____

Причина вызова:	
Обнаруженные проблемы:	
Произведенные работы:	
Специалист:	_____ / _____ /
Конечный потребитель:	_____ / _____ /
Дата:	_____

Причина вызова:	
Обнаруженные проблемы:	
Произведенные работы:	
Специалист:	_____ / _____ /
Конечный потребитель:	_____ / _____ /
Дата:	_____

Причина вызова:	
Обнаруженные проблемы:	
Произведенные работы:	
Специалист:	_____ / _____ /
Конечный потребитель:	_____ / _____ /
Дата:	_____

Причина вызова:	
Обнаруженные проблемы:	
Произведенные работы:	
Специалист:	_____ / _____ /
Конечный потребитель:	_____ / _____ /
Дата:	_____

Первая регулировка и пуск котла:	
Произведенные работы:	
Специалист:	_____ / _____ /
Конечный потребитель:	_____ / _____ /
Дата:	_____

Причина вызова:	
Обнаруженные проблемы:	
Произведенные работы:	
Специалист:	_____ / _____ /
Конечный потребитель:	_____ / _____ /
Дата:	_____

Причина вызова:	
Обнаруженные проблемы:	
Произведенные работы:	
Специалист:	_____ / _____ /
Конечный потребитель:	_____ / _____ /
Дата:	_____

Причина вызова:	
Обнаруженные проблемы:	
Произведенные работы:	
Специалист:	_____ / _____ /
Конечный потребитель:	_____ / _____ /
Дата:	_____

Причина вызова:	
Обнаруженные проблемы:	
Произведенные работы:	
Специалист:	_____ / _____ /
Конечный потребитель:	_____ / _____ /
Дата:	_____

## ДЛЯ ЗАМЕТОК



[WWW.STROPUVA.RU](http://WWW.STROPUVA.RU)